

SERRURES DE COFFRES **ABLOY®**  
SC200, SC201

*Sécurité renforcée des valeurs sensibles*



# SERRURES DE COFFRES

## ABLOY® SC200



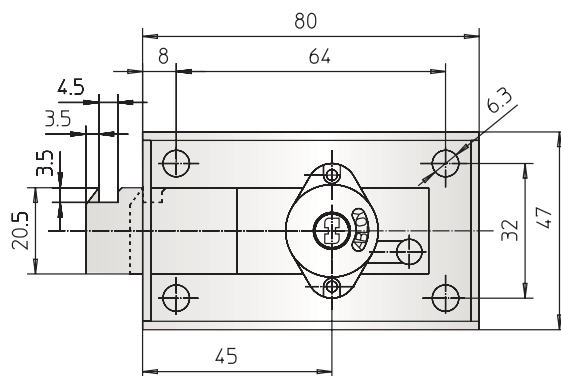
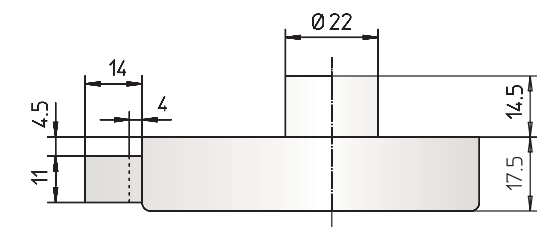
ABLOY® SC200 est une serrure de coffres fort comportant un cylindre fonctionnant uniquement avec la clé du client. Elle peut être connectée avec une gâche électrique.

Le client, quand la gâche électrique est libérée, peut ouvrir la serrure mécanique.

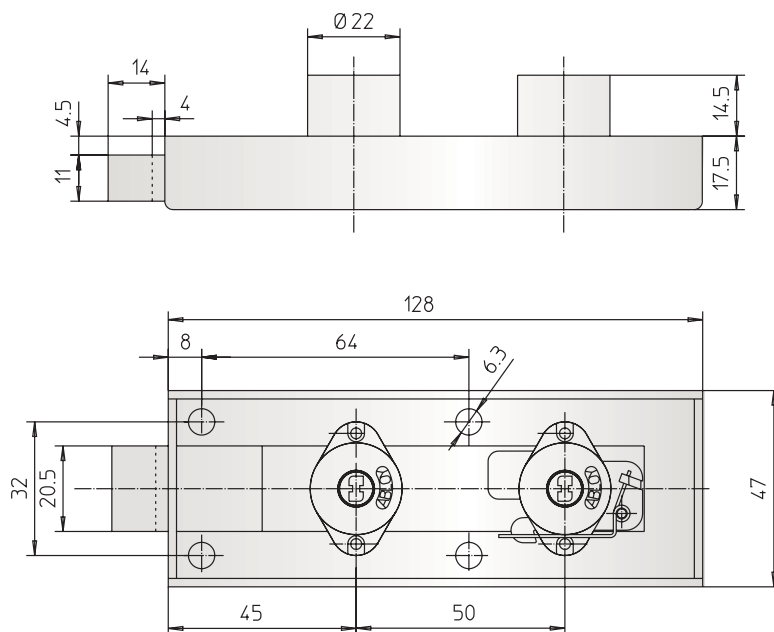
Le verrouillage n'est possible qu'avec la clé du client.

Le cylindre est en zinc chromé.

Le coffre et le pêne sont en acier nickelé.



## ABLOY® SC201



ABLOY® SC201 comporte deux cylindres à actionnement mécanique, l'un fonctionnant avec la clé du client et l'autre avec celle du banquier.

Les deux clés sont nécessaires pour ouvrir la serrure, mais le verrouillage n'exige que la clé du client.

Le cylindre est en zinc chromé, le coffre et le pêne sont en acier nickelé.



**Cylindre disponible :**  
**E = ABLOY® EXEC (Les clés sont à commander séparément)**



[www.abloy.fr](http://www.abloy.fr)

**Abloy France SAS**  
6, rue des Frères Caudron  
78457 VELIZY-VILLACOUBLAY  
Cedex - FRANCE  
Tél. +33 (0)1 39 45 66 22  
Fax +33 (0)8 20 00 08 87  
[info@abloy.fr](mailto:info@abloy.fr)