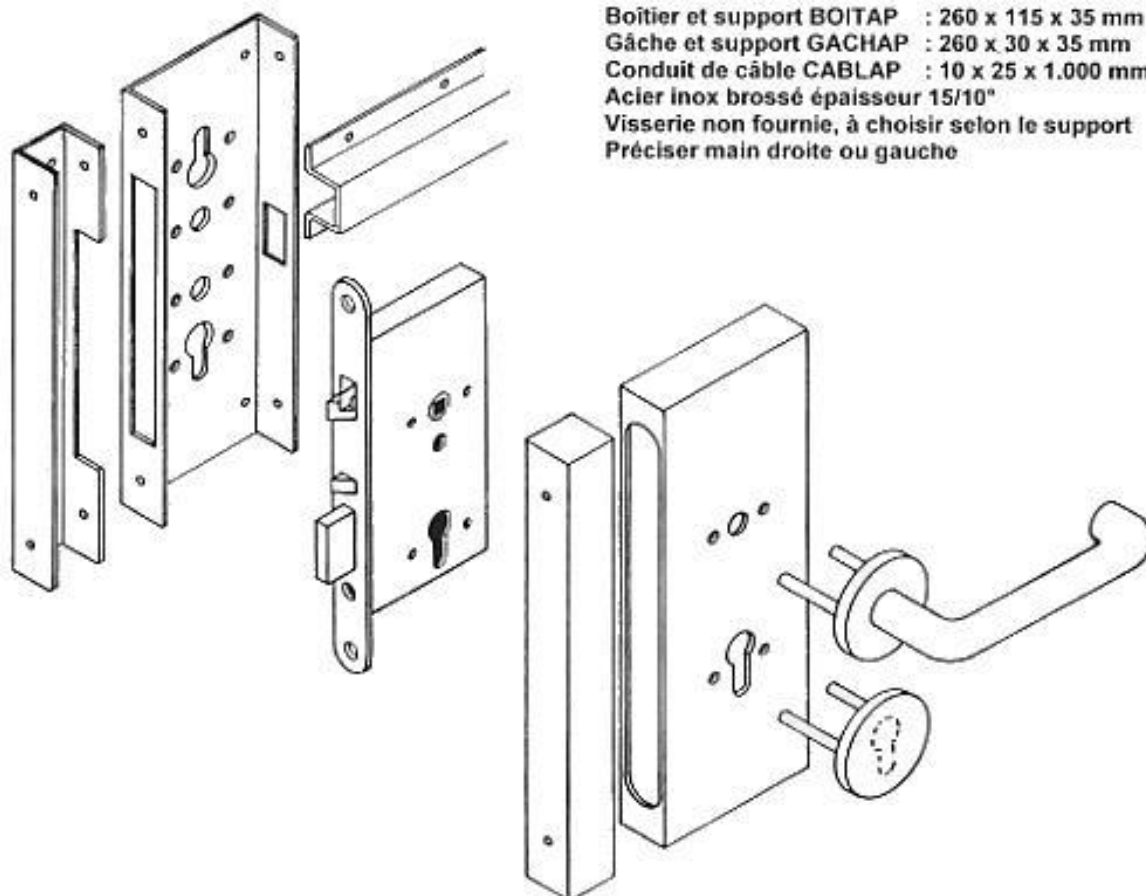


BOITIER, GACHE ET CONDUIT DE CABLE

pour pose en applique des modèles à axe 55mm de
la gamme « mécatronique »

POUR SERRURES :

- mécanique 4163
- mécanique télésurveillée 8423
- motorisées 8120 et 8121
- à béquilles contrôlées 8140, 8141, 8142, 8143, 8143DAS, 8143DAS CMSI, 8143DAS ED, 8143DAS CMSI ED



Boîtier et support BOITAP : 260 x 115 x 35 mm
Gâche et support GACHAP : 260 x 30 x 35 mm
Conduit de câble CABLAP : 10 x 25 x 1.000 mm
Acier inox brossé épaisseur 15/10"
Visserie non fournie, à choisir selon le support
Préciser main droite ou gauche

**Boîtier pré-percé pour béquille sur rosace et cylindre à profil européen
(préciser main droite ou gauche)**